

Регулятор давления DIVAL 600

Серия Dival 600 – регуляторы прямого действия низкого и среднего давления, управляемые диафрагмой и нагружающей пружиной. Данные регуляторы предназначены для работы с предварительно очищенными, неагрессивными газами. Могут быть укомплектованы встроенным ПЗК.

Основные характеристики

| Параметр | Значение |
|------------------------------|--|
| Диапазон входного давления | от 0,1 до 20 bar |
| Диапазон выходного давления | DN 25 BP/MP 12 to 340 mbar TR 300 a 4200 mbar DN 40-50 BP 12 to 85 mbar MP 80 a 340 mbar TR 300 to 4200 mbar |
| Диапазон настройки ПЗК | BP 30- 180 mbar MP 140 - 450 mbar TR 250 - 5500 mbar |
| Класс точности | До 5% |
| Температура окружающей среды | -30°C to +60°C |



Габаритные размеры

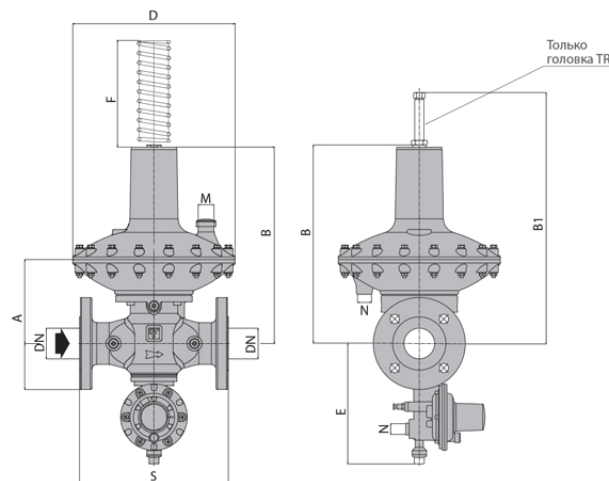
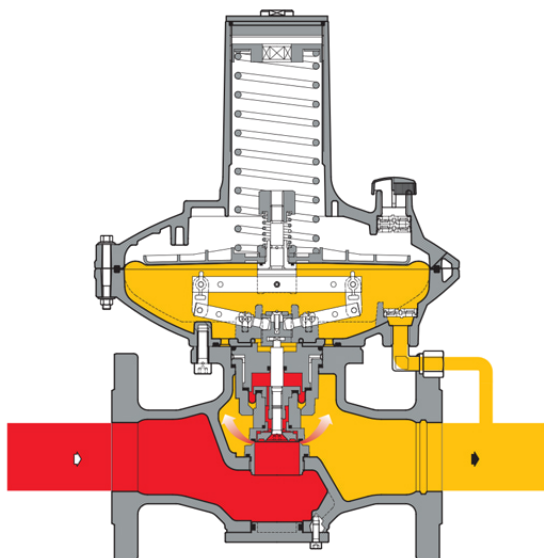


Схема работы регулятора



| Размер | Значение, мм | | | |
|--------|--------------|---------------|-------------|-----------------|
| | Ду25 1' | Ду40 1'1/2 | Ду50 2'' | G2'' 2''NPTF |
| S | 183 | 233 | 254 | 152,4 |
| A | 145 | 145 | 145 | 145 |
| B | 343 | 343 | 343 | 343 |
| B1 | 433 | 433 | 433 | 433 |
| D | 280 | 280 | 280 | 280 |
| E | 215 | 215 | 215 | 215 |
| F | 200 | 200 | 200 | 200 |
| M | Rp1/2'' | Rp1/2'' | Rp1/2'' | Rp1/2'' |
| N | Rp1/4'' | Rp1/4'' | Rp1/4'' | Rp1/4'' |